



Moniteur IPS 27" avec USB-C dock et RJ45 (LAN)

Le XUB2797HSN doté d'un connecteur dock USB-C, vous permet de simplifier votre espace de travail en utilisant un seul câble pour à la fois envoyer le signal de votre ordinateur portable à votre moniteur et alimenter et charger l'ordinateur portable depuis le moniteur. De plus, si votre moniteur est connecté à Internet avec un câble LAN, votre ordinateur portable sera automatiquement connecté au réseau. Grâce à une sortie DisplayPort, vous pouvez facilement étendre votre bureau en créant une configuration à double moniteur. Fourni avec un support réglable en hauteur de 150 mm doté de fonctions de pivotement et de rotation, le XUB2797HSN vous permet d'ajuster facilement la position de l'écran selon vos préférences.



USB-C Dock

La station d'accueil vous permet de connecter votre ordinateur portable avec un seul câble au moniteur pour vous assurer qu'il est à la fois chargé et connecté à un réseau câblé et que le signal de l'ordinateur portable est envoyé au moniteur. Un second moniteur peut être connecté à la sortie DisplayPort (MST) pour créer une configuration multimoniteur. Avec des ports USB supplémentaires, votre souris, clavier ou webcam peuvent également être connectés au moniteur. Tout cela grâce à un seul câble reliant votre ordinateur portable* à la station d'accueil USB-C sur le moniteur.

*Les fonctions varient selon la prise en charge USB-C de votre ordinateur portable.



Technologie IPS

Les écrans IPS sont surtout connus pour leurs larges angles de vision et leurs couleurs naturelles très précises. Ils sont particulièrement adaptés aux applications à couleur critique.

01 CARACTÉRISTIQUES DE L'ÉCRAN

| | |
|--------------------------|--|
| Design | 3 côtés sans bordure |
| Diagonale | 27", 68.5cm |
| Matrice | IPS Panel Technology LED, finition mate |
| Résolution native | 1920 x 1080 @100Hz (2.1 megapixel Full HD) |
| Le ratio d'aspect | 16:9 |
| Luminosité | 250 cd/m ² |
| Contraste | 1000:1 |
| Contraste dynamique | 80M:1 |
| Temps de réponse (MPRT) | 1ms |
| Angle de vision | horizontal/vertical: 178°/ 178°, droit/gauche: 89°/89°, en avant/en arrière: 89°/89° |
| Couleurs supportées | 16.7mln (sRGB: 99%; NTSC: 72%) |
| Fréquence horizontale | 30 - 110kHz |
| Surface de travail H x L | 597.8 x 336.3mm, 23.5 x 13.2" |
| Taille du pixel | 0.311mm |
| Couleur | mate, noir |

02 PORTS ET CONNECTEURS

| | |
|---------------|---|
| Entrée signal | HDMI x1 (v.1.4) DisplayPort x1 (v.1.2) |
| Sortie signal | DisplayPort x1 (Daisy Chain MST max. 1920x1880) |
| USB HUB | x4 (3x v.3.2 Gen 1 (5Gbps, 4.5W) 1x Type C (5Gbps, 7.5W)) |
| USB-C | x1 (Alimentation 65W) |
| USB-C DOCK | x1 (Alimentation 65W, LAN, sortie DP, USB v.3.2 (Gen 1, 5Gbit)) |
| HDCP | oui |
| Prise casque | oui |
| RJ45 (LAN) | x1 |

03 CARACTÉRISTIQUES

| | |
|----------------------------|---|
| Réducteur de lumière bleue | oui |
| Flicker Free LED | oui |
| Compatible Adaptive Sync | oui |
| Extra | i-Style colour |
| Langues OSD | EN, DE, FR, ES, IT, RU, JP, CZ, NL, PL |
| Boutons de contrôle | Alimentation, Menu, Haut / Droite / Volume, Bas / Gauche / Raccourci, Entrée / Sortie |
| Paramètres réglables | réglage de l'image (luminosité, contraste, Eco, ACR, OD, MBR, Adaptive Sync), réglage des couleurs (couleur i-Style, réducteur de lumière bleue, température des couleurs, préréglé par utilisateur), OSD (position H. de l'OSD, position V. de l'OSD, rotation de l'OSD, délai OSD), langue, rappel, divers (net et doux, réglage du mode vidéo, logo d'ouverture, gamme RVB, informations), divers2 (USB BC, MST, USB, LED, informations d'affichage, adresse MAC), sélection de l'entrée (source), réglages audio (volume, muet) |
| Haut-parleurs | 2 x 2W |
| Sécurité | adapté à la fermeture Kensington-lock™, DDC/CI, DDC2B, Mac OSX |

04 MECANIQUE

| | |
|--|--|
| Réglages Position Image | hauteur, angle H, angle V, pivot (rotation des deux côtés) |
| RÉGULATION DE LA HAUTEUR | 150mm |
| Rotation (fonction PIVOT) | 90° |
| Angle de rotation | 90°; 45 ° gauche; 45° droit |
| Angle d'inclinaison | 23° en avant; 5° en arrière |
| Montage VESA | 100 x 100mm |
| Système de gestion de passage des câbles | oui |

05 ACCESSOIRES INCLUS

| | |
|--------|---|
| Câbles | câble d'alimentation, HDMI, USB-C |
| Autres | guide démarrage rapide, guide de sécurité |

06 GESTION DE L'ÉNERGIE

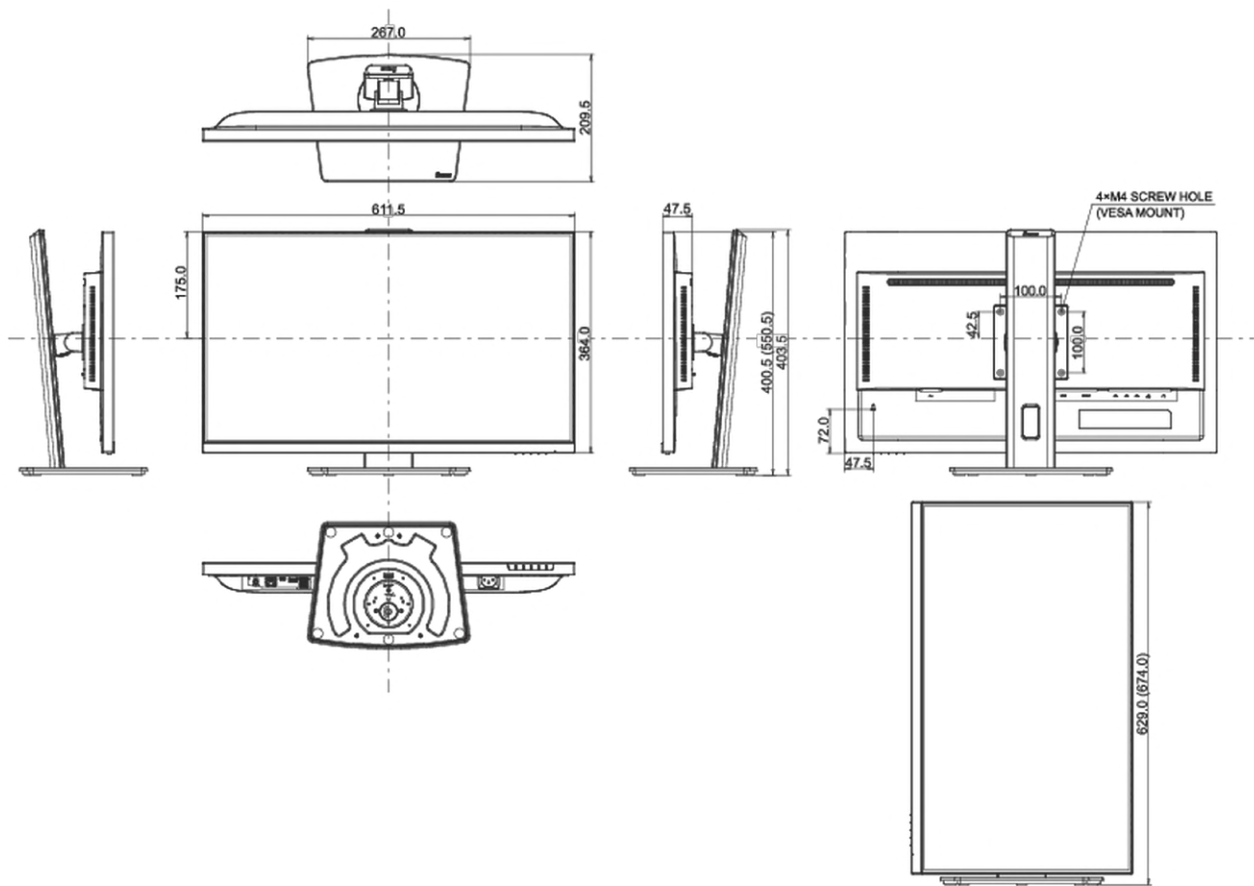
| | |
|------------------------|---|
| Bloc d'alimentation | interne |
| Alimentation | AC 100 - 240V, 50/60Hz |
| Gestion d'alimentation | 22W typique, 0.5W en veille, 03W éteint |

07 NORMES

| | |
|---|---|
| Certifications | TCO Certified, CE, TÜV-Bauart, EAC, VCCI-B, PSE, RoHS support, ErP, WEEE, REACH, UKCA |
| Classe d'efficacité énergétique (Regulation (EU) 2017/1369) | E |
| REACH SVHC | au dessus de 0.1% de plomb |

08 DIMENSIONS / POIDS

| | |
|----------------------------------|---------------------------------|
| Dimensions produit L x H x P | 611.5 x 400.5 (550.5) x 209.5mm |
| Dimensions de la boîte L x H x P | 679 x 427 x 130mm |
| Poids (sans boîte) | 6kg |
| Poids (avec boîte) | 8.6kg |
| Code EAN | 4948570123247 |



Toutes les marques nommées sur ce site sont des marques déposées. iiyama ne pourra être tenu responsable d'éventuelles erreurs ou omissions contenues sur ce site. Tous les écrans LCD iiyama sont conformes à la norme ISO-9241-307:2008 pour ce qui concerne les défauts de pixel.

© IYAMA CORPORATION. ALL RIGHTS RESERVED